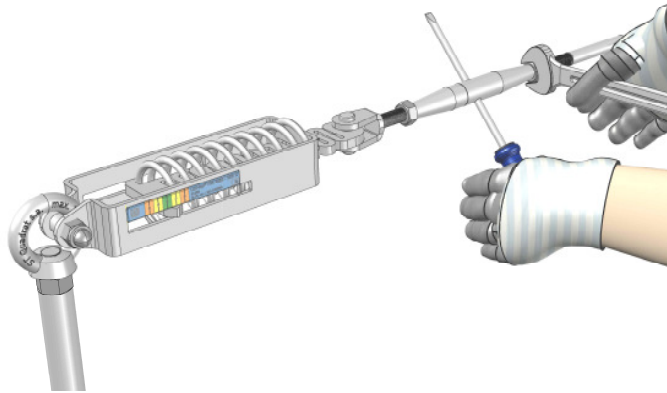


LUX-top® SKE II

SPANNKRAFTERHALTER/
TENSION FORCE PRESERVER



Zur Verwendung mit Seilsystem/
For use with lifeline system

LUX-top® FSE 2003



Montage- und Gebrauchsanleitung des Systems LUX-top® FSE 2003 beachten! /
Observe the installation and user instructions for the system LUX-top® FSE 2003!

Vorbemerkung/Foreword

Vor Einbau der Anschlageneinrichtung ist die Tragfähigkeit der Dachkonstruktion zu prüfen. Die technischen Baubestimmungen sind einzuhalten. Es dürfen ausschließlich Originalteile des Absturzschutzsystems verwendet werden.

Before installing the anchor construction the load-bearing capacity of the roofstructure must be ascertained. Technical building regulations must be observed. Only original parts of the fall protection system must be used.

Montageanleitung (D) Installation Instructions (GB)

Version 03-2017

Montageablauf/Installation process:

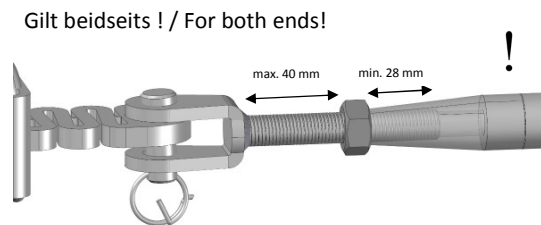
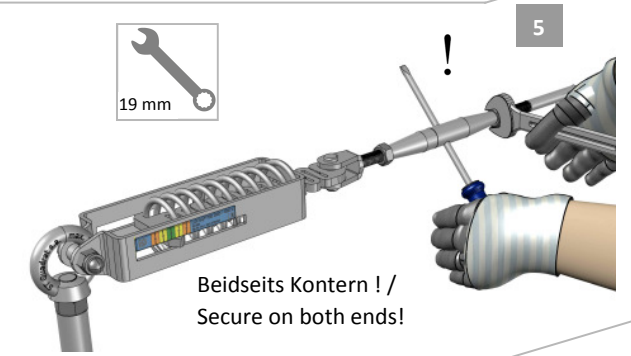
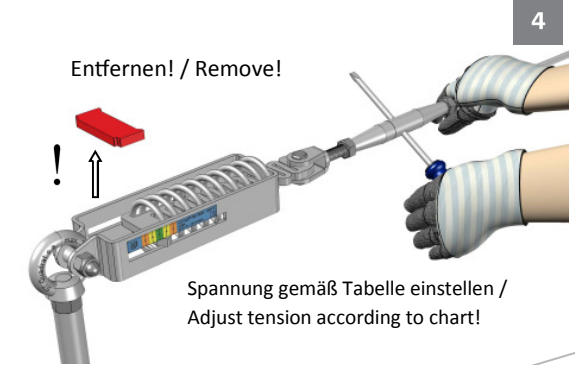
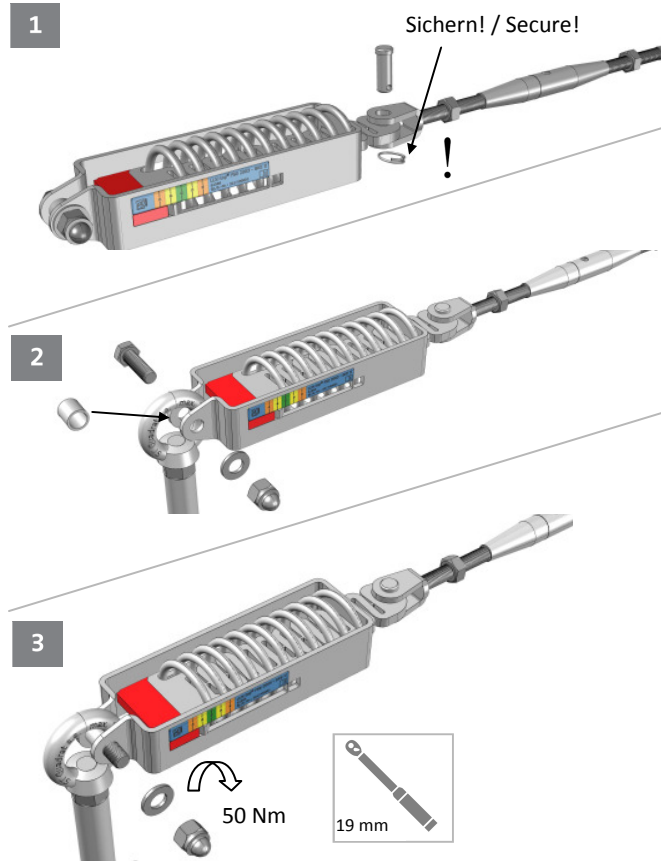
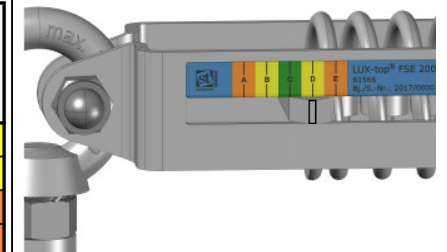


Tabelle zur Ermittlung der Spannung/
Chart for determination of tension

Seillänge/ rope length [m]	Temp. [°C]	≤ 0	0 - 10	10 - 20	20 - 30	≥ 30
0 - 50		D	C	C	C	B
50 - 100		D	D	C	B	B
100 - 150		E	D	C	B	A
150 - 200		E	E	C	A	A

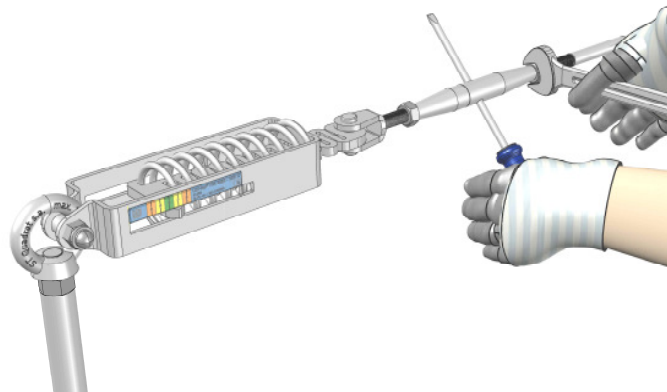
• Beispiel / example:

Temp. = 8°C
Seillänge/rope length = 90 m



LUX-top® SKE II

CONSERVATEUR DE FORCE DE TENSION DU CÂBLE



Uniquement pour utilisation avec système ligne de vie

LUX-top® FSE 2003



Respecter le manuel de montage et d'utilisation du système LUX-top® FSE 2003 !

Avant-propos :

Avant l'installation du dispositif d'ancrage, la capacité de charge du toit ou de la sous-structure doit être vérifiée. Seules les pièces d'origine du système d'ancrage doivent être utilisées.

Manuel de montage (F)

Version 03-2017

Procédure de montage :

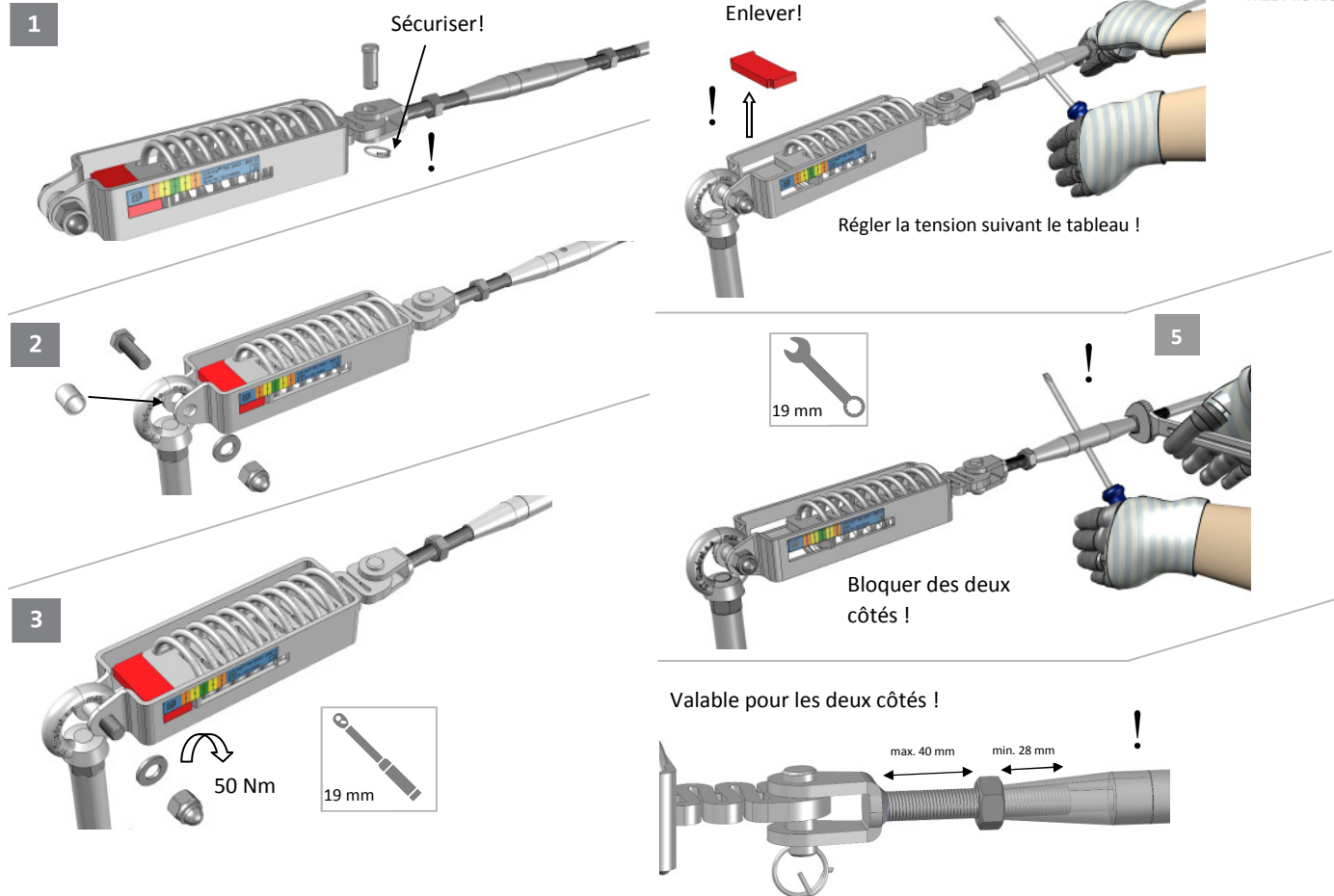


Tableau pour déterminer la tension

Longueur du câble [m]	Temp. [°C]	≤ 0	0 - 10	10 - 20	20 - 30	≥ 30
		0 - 50	D	C	C	C
50 - 100	D	D	C	B	B	
100 - 150	E	D	C	B	A	
150 - 200	E	E	C	A	A	

Exemple :

- Temp. = 8°C
- Longueur du câble = 90 m

